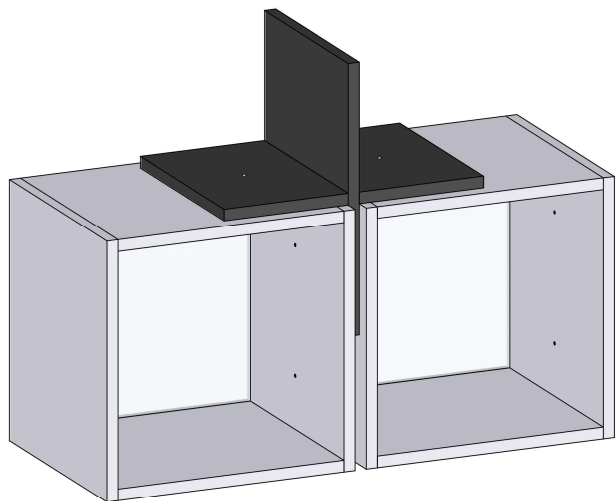
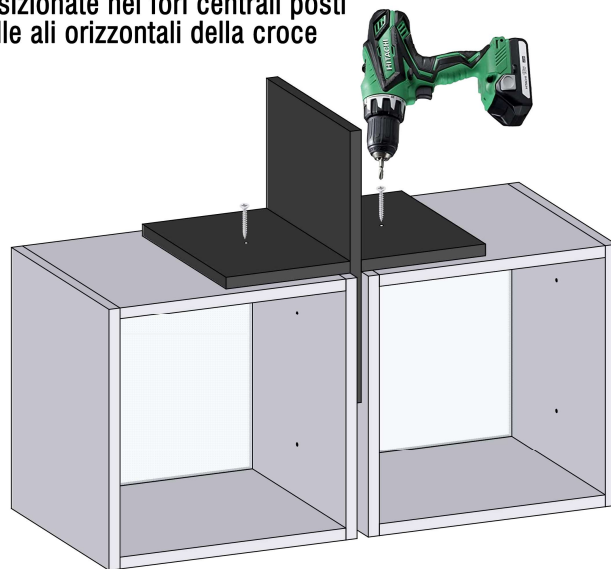


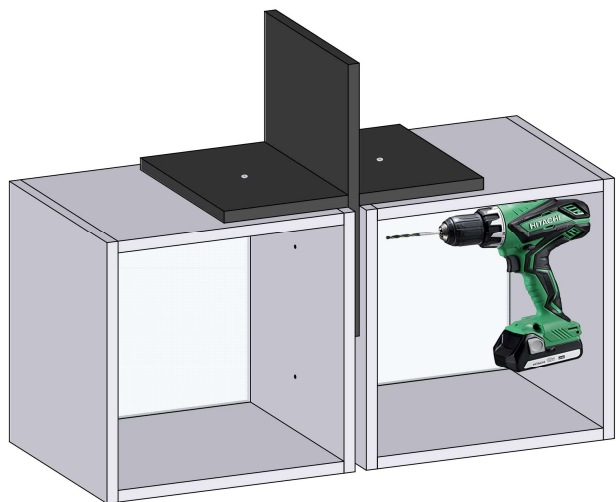
1. Posizionare la croce al centro dei 2 cubolotti.
ATTENZIONE La croce deve avere sempre il piano intero in posizione verticale



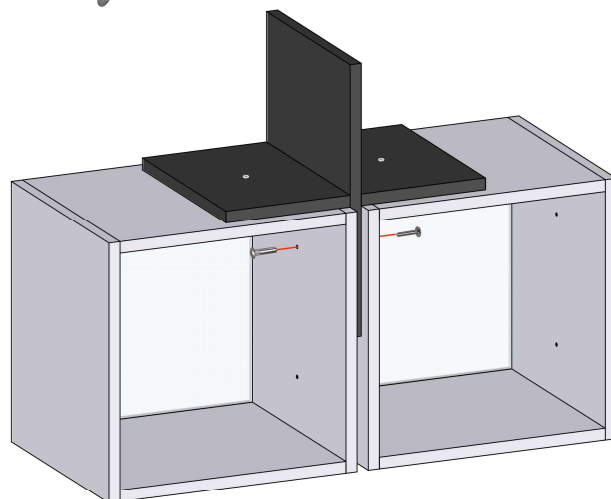
2. Bloccare la croce ai cubolotti mediante 2 viti per legno h.30 mm posizionate nei fori centrali posti sulle ali orizzontali della croce



3. Con una miccia diam.5 mm, utilizzando le preforature sui fianchi dei cubolotti, praticare un foro passante CUBO - CROCE - CUBO



4. Bloccare insieme i tre oggetti mediante le viti telescopiche in dotazione



5. Ripetere le operazioni dei punti 1. 2. 3. 4. fino ad ottenere la configurazione desiderata

