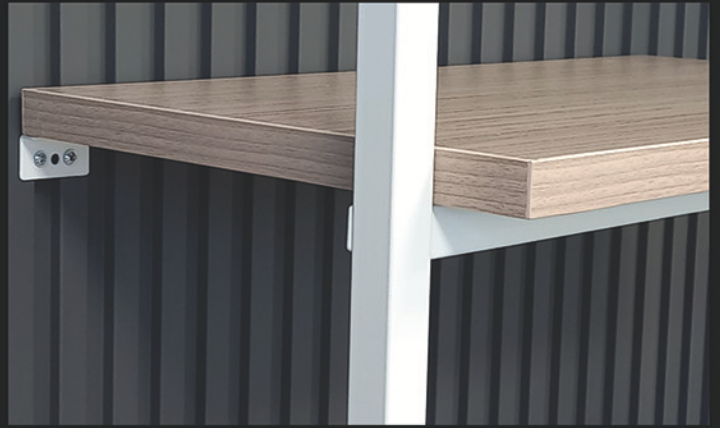




SISTEMA UP & DOWN











SISTEMA UP & DOWN

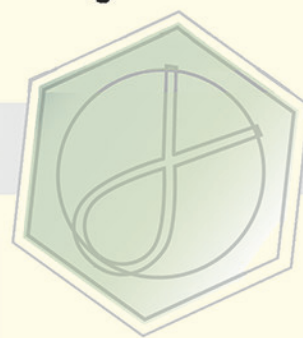
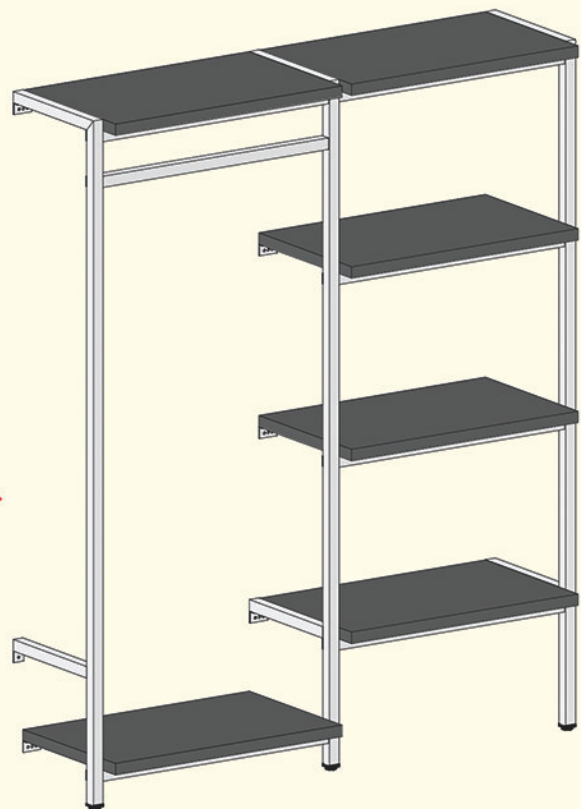
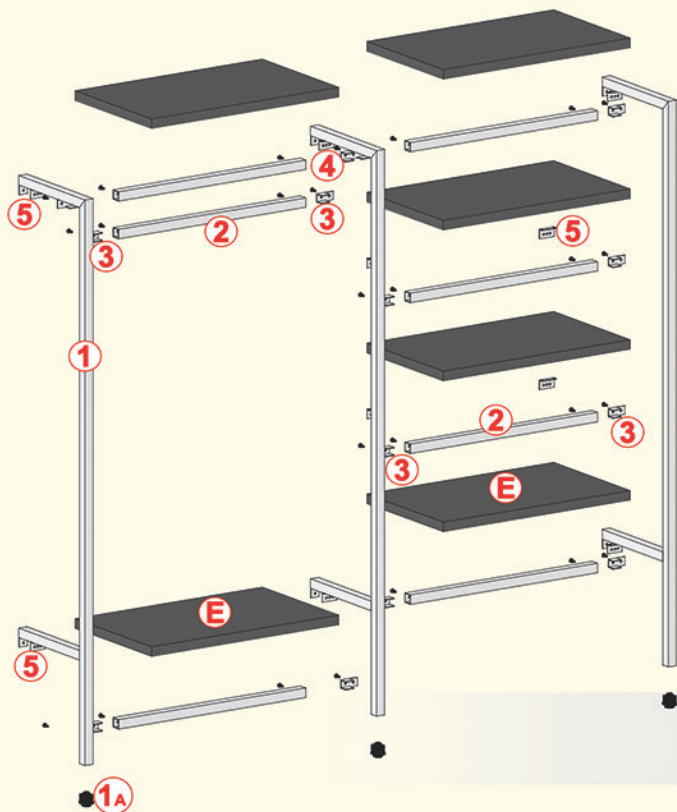
UP & DOWN



Configurazione a pavimento

- 1. MONTANTE UP&DOWN P.30 x H.150 cm
Completo di piedino (1A)
cod. U&D-MNT.150
- 3. GIUNTO SINGOLO UP&DOWN
cod. U&D-GNTSG
- 5. SQUADRETTA UP&DOWN
cod. U&D-SQD

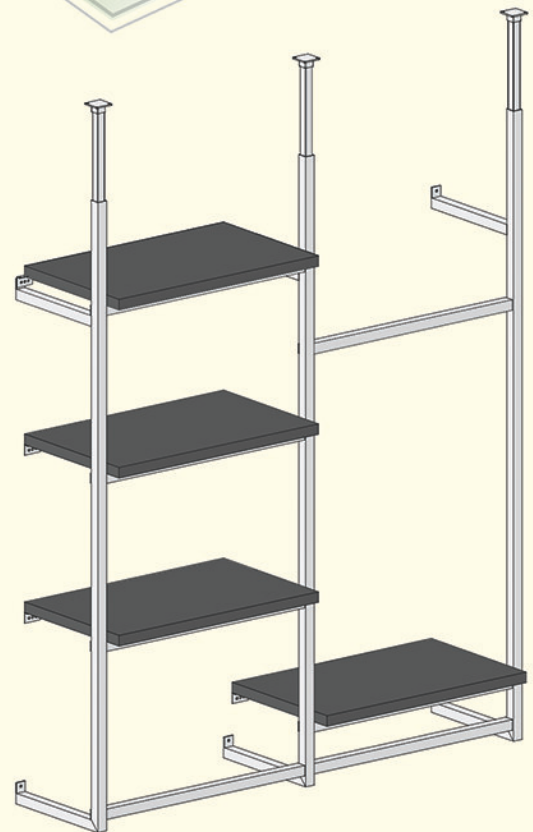
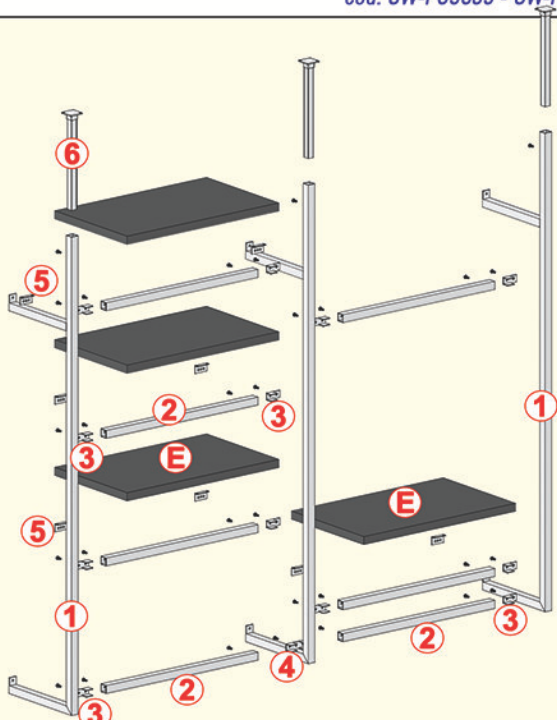
- 2. TRAVERSA UP&DOWN L.58 / 90 cm
cod. U&D-TRV.58 - U&D-TRV.90
- 4. GIUNTO DOPPIO UP&DOWN
cod. U&D-GNTDP
- E. RIPIANO L.58 / 90 x P.35 cm
cod. SW-PC5835 - SW-PC9035



Configurazione a soffitto

- 1. MONTANTE UP&DOWN P.30 x H.150 cm
cod. U&D-MNT.150
- 3. GIUNTO SINGOLO UP&DOWN
cod. U&D-GNTSG
- 5. SQUADRETTA UP&DOWN
cod. U&D-SQD

- 2. TRAVERSA UP&DOWN L.58 / 90 cm
cod. U&D-TRV.58 - U&D-TRV.90
- 4. GIUNTO DOPPIO UP&DOWN
cod. U&D-GNTDP
- 6. PIEDINO TELESCOPICO
cod. U&D-PDNTLSC
- E. RIPIANO L.58 / 90 x P.35 cm
cod. SW-PC5835 - SW-PC9035



SEZ. TUBO
25x25 mm

n.9 Fori filettati M5

20 cm 20 cm 20 cm 20 cm 20 cm 20 cm 20 cm 20 cm 10 cm

descrizione: MONTANTE UP & DOWN
codice: U&D-MNT.150
misura: P.30 x H.150 cm
finitura: bianco RAL 9010 - nero RAL 9004

SEZ. 25x25 mm

descrizione: TRAVERSA UP & DOWN
codice: U&D-TRV.58
misura: L.58 cm
finitura: bianco 9010 - nero 9004

TRAVERSA UP & DOWN
codice: U&D-TRV.90
misura: L.90 cm
finitura: bianco 9010 - nero 9004

SQUADRETTA UP & DOWN
U&D-SQD
L.4,5 cm
bianco 9010 - nero 9004

COVER SQUADRETTA
U&D-SQD.COV
L.4,5 cm
plastica bianca - plastica nera

Foro filettato M5

descrizione: GIUNTO SINGOLO UP & DOWN
codice: U&D-GNTSG
misura:
finitura: bianco RAL 9010 - nero RAL 9004

Foro filettato M5

Vite M5 fissata al montante

Traversa

Foro filettato M5

descrizione: GIUNTO DOPPIO UP & DOWN
codice: U&D-GNTDP
misura:
finitura: bianco RAL 9010 - nero RAL 9004

Foro filettato M5

Vite M5 fissata al montante

Traversa

Fori filettati M5 del montante

attacco tubo sez. 25x25 mm



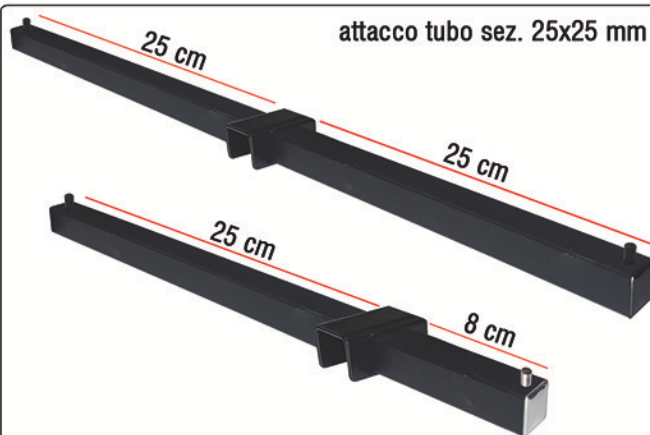
descrizione: STAFFA PER TRAVERSA UP & DOWN

codice: U&D-STF.25

misura: P.25 cm - attacco tubo sez. 25x25 mm

finitura: bianco RAL 9010 - nero RAL 9004

attacco tubo sez. 25x25 mm



STAFFA A SCAVALLO

U&D-STF.SCAV.T25.50

P.53 cm

bianco 9010 - nero 9004

STAFFA A SCAVALLO ASIMMETRICA

U&D-STF.SCAV.T25.36

P.36 cm

bianco 9010 - nero 9004

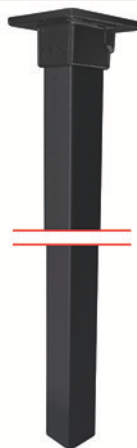


descrizione: GHIERA QUADRA

codice: U&D-GHIQD

misura: per tubo sez.25x25 mm

finitura: bianco 9010 - nero 9004



PIEDINO TELESCOPICO

U&D-PDNTLSC

H.30 CM - tubo 20x20 mm

bianco 9010 - nero 9004



GIUNTO PROLUNGA MONTANTE

U&D-GNTPRLG

H.8 CM - tubo 25x25 mm

bianco - nero



BORDO QUADRO SP. 25 mm

descrizione: PPIANO LEGNO

codice: SW-PC5835

misura: L.58 x P.35 cm

finitura: laminato vari colori

PIANO LEGNO

codice: SW-PC9035

misura: L.90 x P.35 cm

finitura: laminato vari colori

